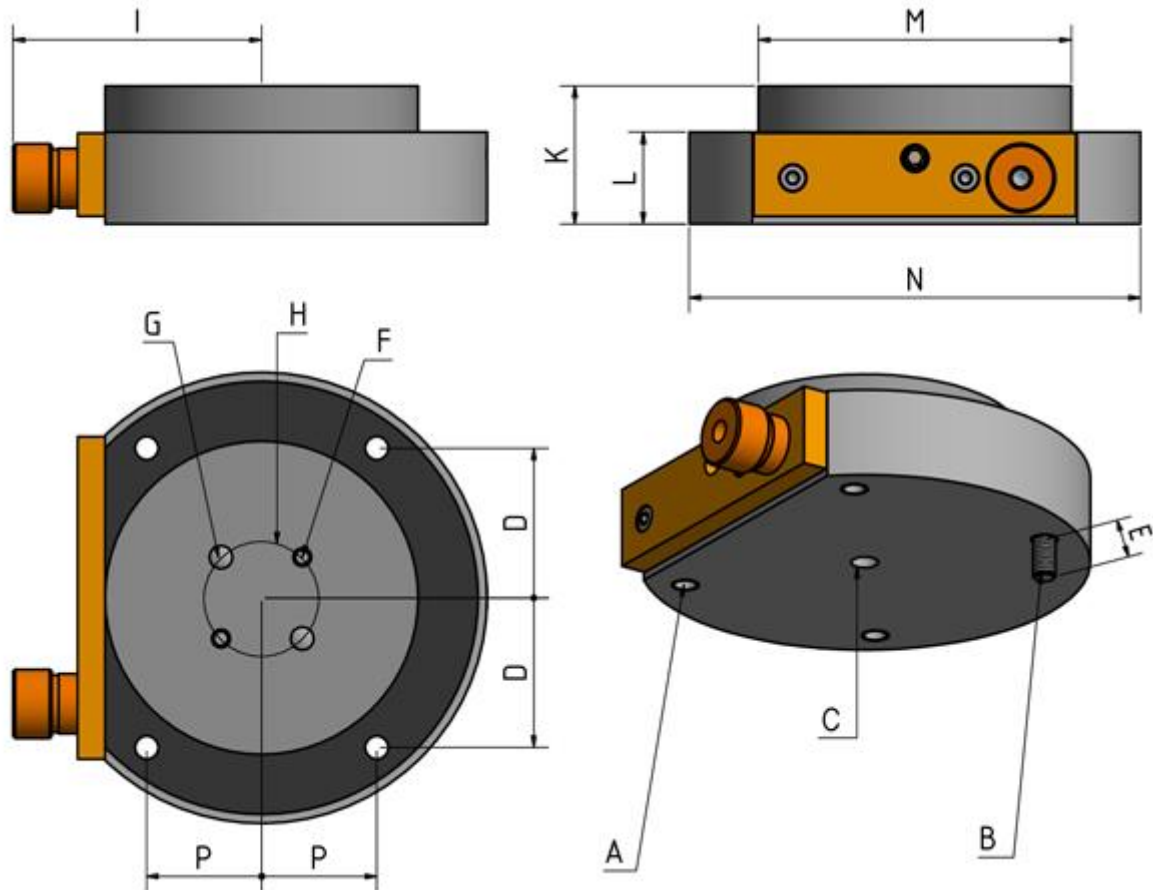


# Technische Angaben

Drehmodul : Typ S



## Technischer Plan: Typ S



## Technische Angaben

<b>A</b>	Variante A 4x M6x13
<b>B</b>	Variante B 4x M5
<b>C</b>	∅6 H7 x3
<b>D</b>	32.5
<b>E</b>	9
<b>F</b>	2x M4x5
<b>G</b>	2x ∅5 H7
<b>H</b>	∅25 +/- 0.01
<b>I</b>	54
<b>K</b>	30
<b>L</b>	20
<b>M</b>	∅68
<b>N</b>	∅98
<b>P</b>	25