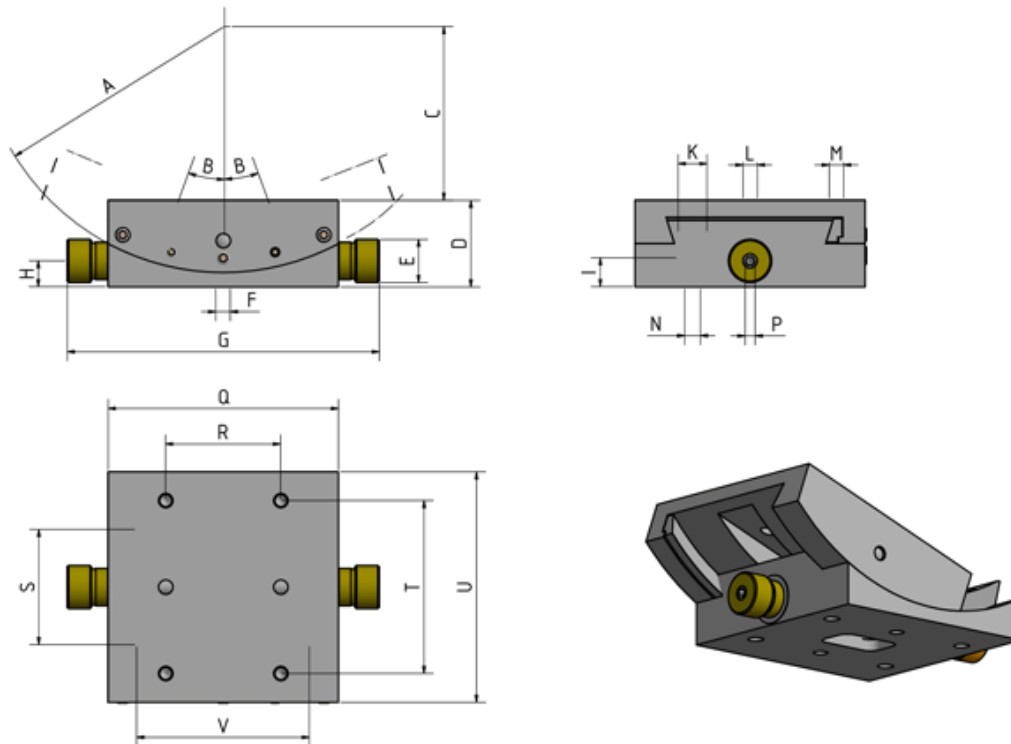


# Technische Angaben

Goniometer : Typ G 80



## Technischer Plan: Typ G 80



## Technische Angaben

A	R 85
B	+/- 20°
C	60
D	30
E	15
F	2x $\varnothing 5$ P6
G	108
H	9
I	10
K	10
L	2x $\varnothing 5$ G7
M	4x M5
N	$\varnothing 5.5$
P	SW 3
Q	80
R	40
S	40
T	60
U	80
V	60