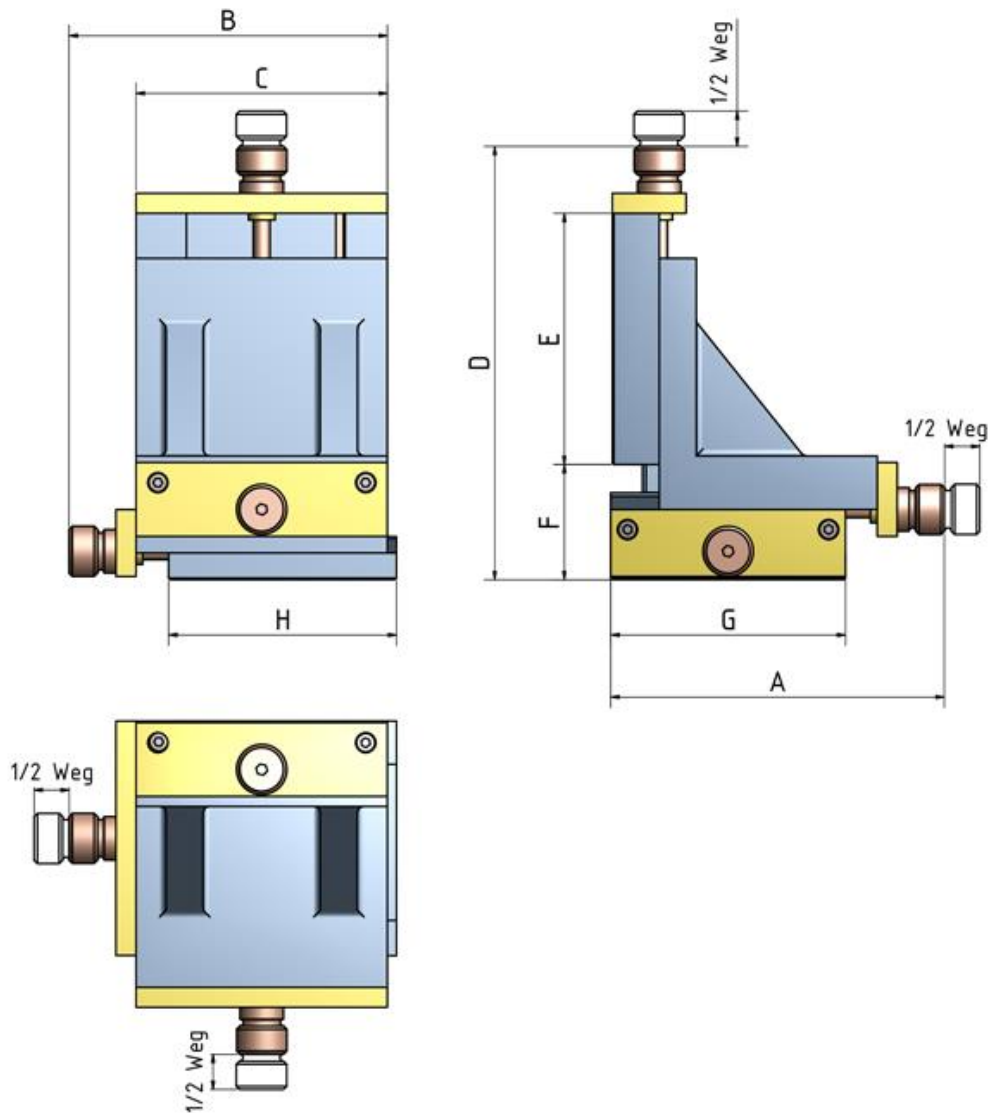


Technische Angaben

Winkelkreuzkulisse : Typ C



Technischer Plan: Typ C



Technische Angaben: Typ C – Teil 1

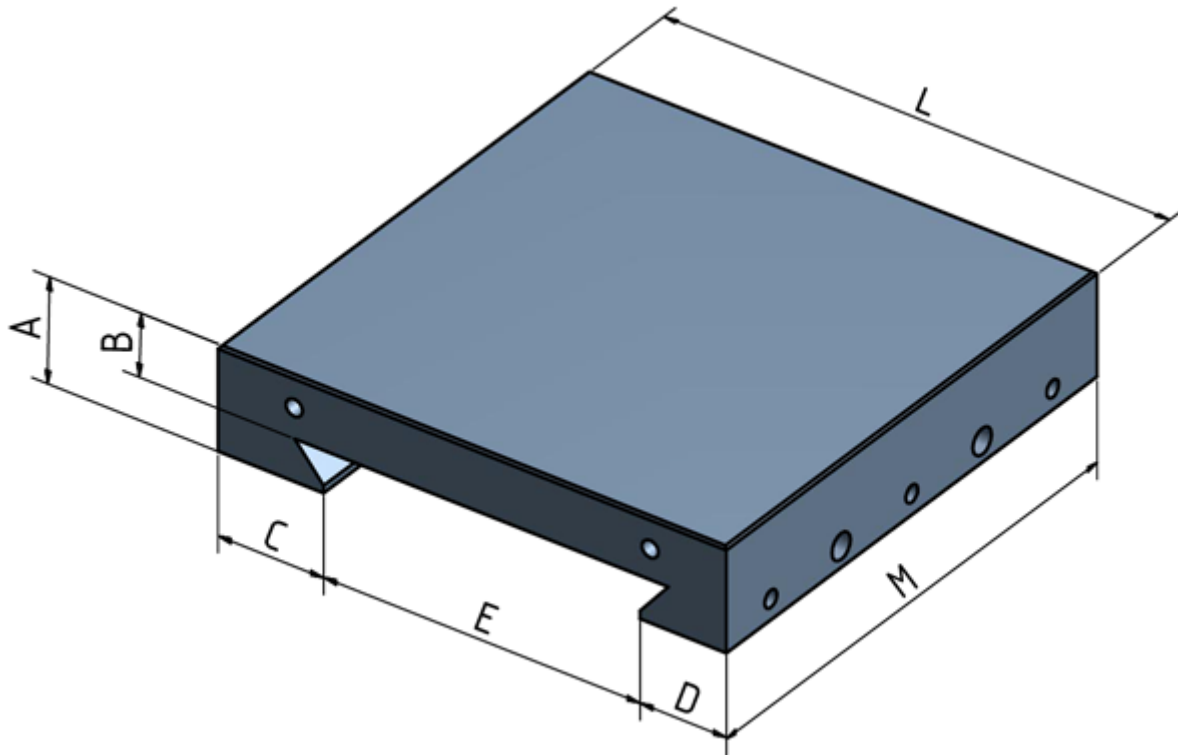
	Weg	A	B	C	D	E	F	G	H	Gewicht in KG		Spindel	Material	
										AL	GG		AL	GG
40x40	14	55	53	40	80	40	27	35	35	0.28	0.64	M4x0.5	AL	GG
55x55	20	75	70	55	102.5	55	33	50	48	0.54	1.25	M5x0.5	AL	GG
75x75	20	100	95	75	131	75	36	70	68	1.14	2.52	M5x0.5	AL	GG
100x100	32	123	123	100	174	100	51	84	84	2.41	5.55	M8x1.0	AL	GG
125x125	35	170	158	125	218	125	60	120	110	-	11.42	M10x1.0	-	GG
150x150	37	197	183	150	242	150	60	145	125	-	16.64	M10x1.0	-	GG

Technische Angaben

Winkelkreuzkulisse : Typ C



Geometrie Oberteil: Typ C



Technische Angaben: Typ C – Teil 2a

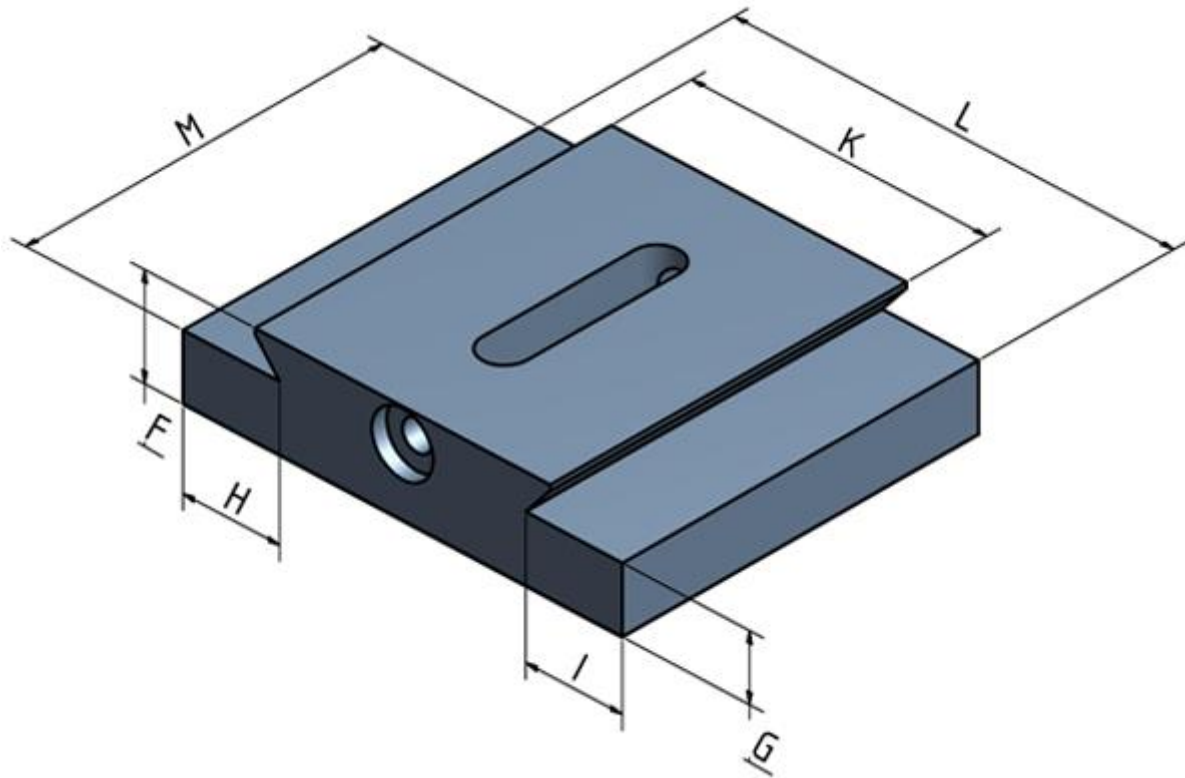
	L	M	A	B	C	D	E
40x40	40	40	10	5.8	9.3	6.8	23.9
55x55	55	55	13	7.7	13	10.6	31.4
75x75	75	75	14	8.7	15	12.5	47.5
100x100	100	100	20	11.7	20.8	17.2	62
125x125	125	125	24	13.8	27.8	22.4	74.8
150x150	150	150	24	13.2	27.2	22.2	100.6

Technische Angaben

Winkelkreuzkulisse : Typ C



Geometrie Unterteil: Typ C



Technische Angaben: Typ C – Teil 2b

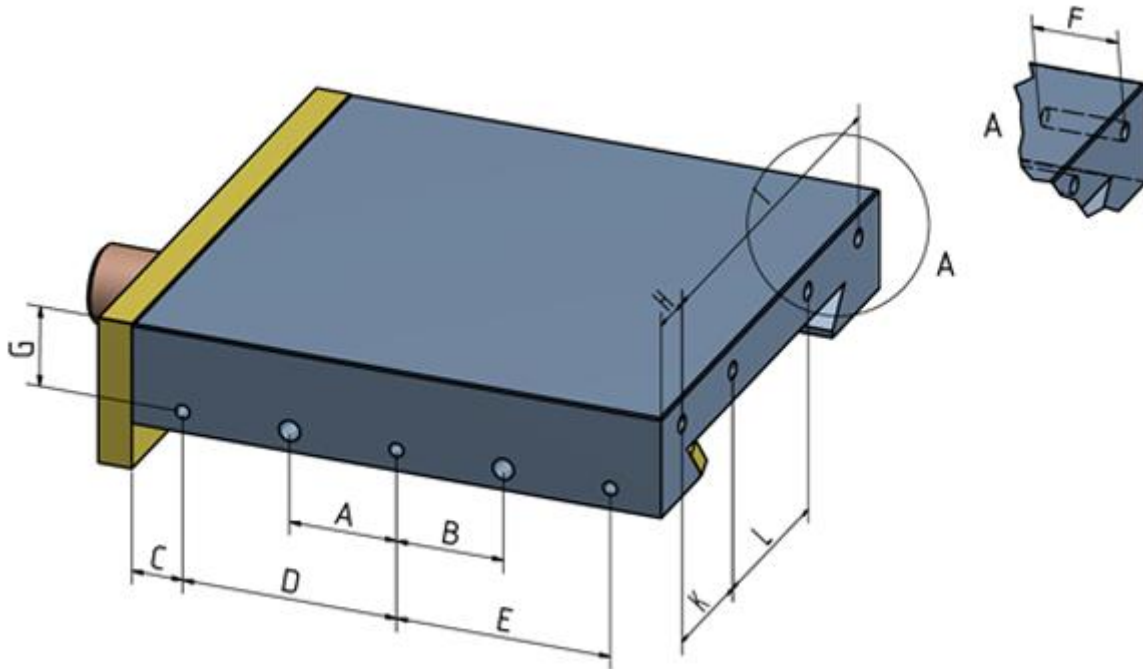
	L	M	F	G	H	I	K
40x40	35	35	9.1	5	9.1	6.7	24.5
55x55	50	48	11	6	14	12	30.7
75x75	70	68	13	8	16	14	46.5
100x100	84	84	18	10	23	19	54
125x125	120	110	21	11	29	24	82.4
150x150	145	125	21	11	29	24	106

Technische Angaben

Winkelkreuzkulisse : Typ C



Geometrie Klemmleiste: Typ C



Technische Angaben: Typ C – Teil 3

	A	B	C	D	E	F	G	H	I	K	L
40x40	-	-	6	14	14	7	7.8	8	24	-	-
55x55	-	-	7.5	20	20	9	10	6.5	42	-	-
75x75	12.75	12.75	12	25.5	25.5	11	11	6.5	62	-	-
100x100	20	20	12	38	38	15	16	15	70	-	-
125x125	25.5	25.5	12	50.5	50.5	20	19	12	101	29	43
150x150	30	30	15	60	60	20	19	14	122	40	42