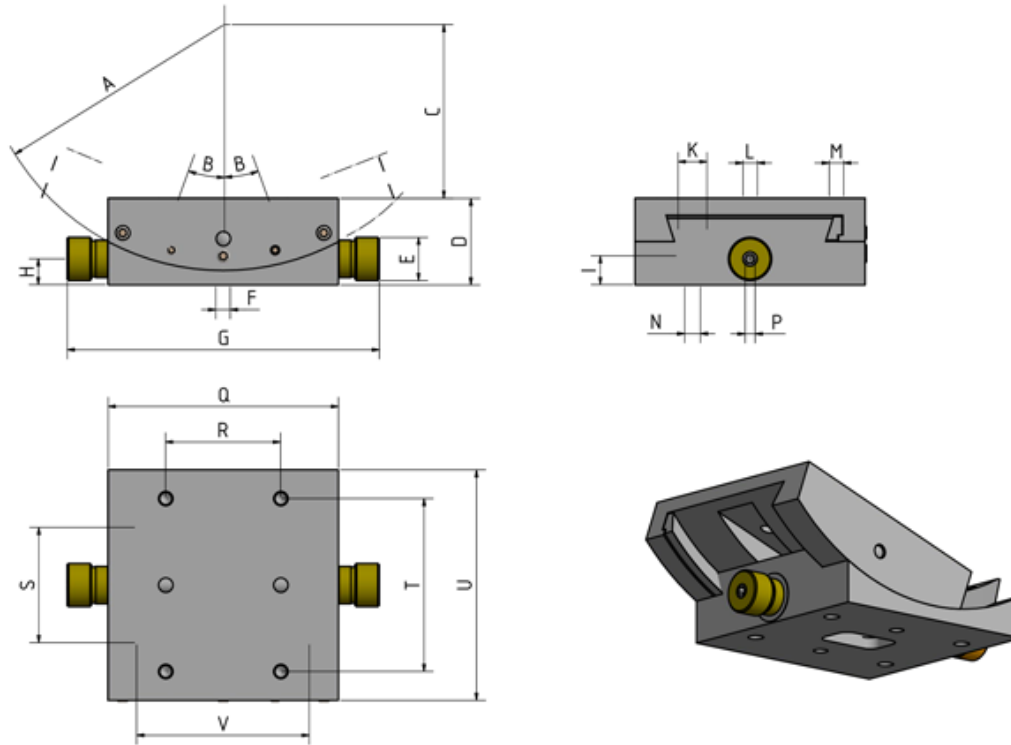


# Technical information

## Goniometer : Type G 80



### Technical plan: Type G 80



### Technical information

<b>A</b>	R 85
<b>B</b>	+/- 20°
<b>C</b>	60
<b>D</b>	30
<b>E</b>	15
<b>F</b>	2x $\varnothing 5$ P6
<b>G</b>	108
<b>H</b>	9
<b>I</b>	10
<b>K</b>	10
<b>L</b>	2x $\varnothing 5$ G7
<b>M</b>	4x M5
<b>N</b>	$\varnothing 5.5$
<b>P</b>	SW 3
<b>Q</b>	80
<b>R</b>	40
<b>S</b>	40
<b>T</b>	60
<b>U</b>	80
<b>V</b>	60