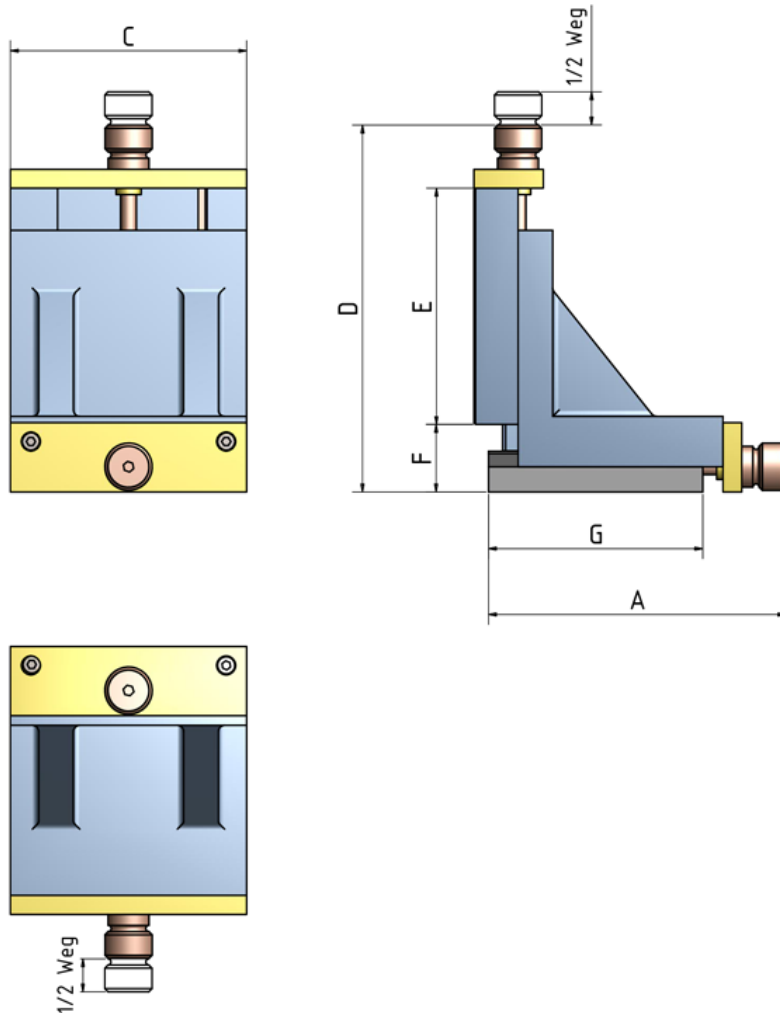


Information technique

Coulisses d'équerre à 2 axes : Type D



Plan technique: Type D



Information technique: Type D – Part 1

	Course	A	C	D	E	F	G	Poid en kg		Broche	Matériel	
								AL	GG		AL	GG
40x40	14	55	40	73	40	18	40	0.20	-	M4x0.5	AL	-
55x55	14	77	55	95	55	23	50	0.44	0.96	M5x0.5	AL	GG
75x75	20	100	75	115	75	18	68	0.88	2.04	M5x0.5	AL	GG
100x100	30	122.5	100	153.5	100	31	84	1.98	4.78	M8x1.0	AL	GG
125x125	38	150	125	157.5	125	28.5	100	-	9.22	M10x1.0	-	GG
150x150	38	175.5	150	182.5	150	29	125	-	13.58	M10x1.0	-	GG

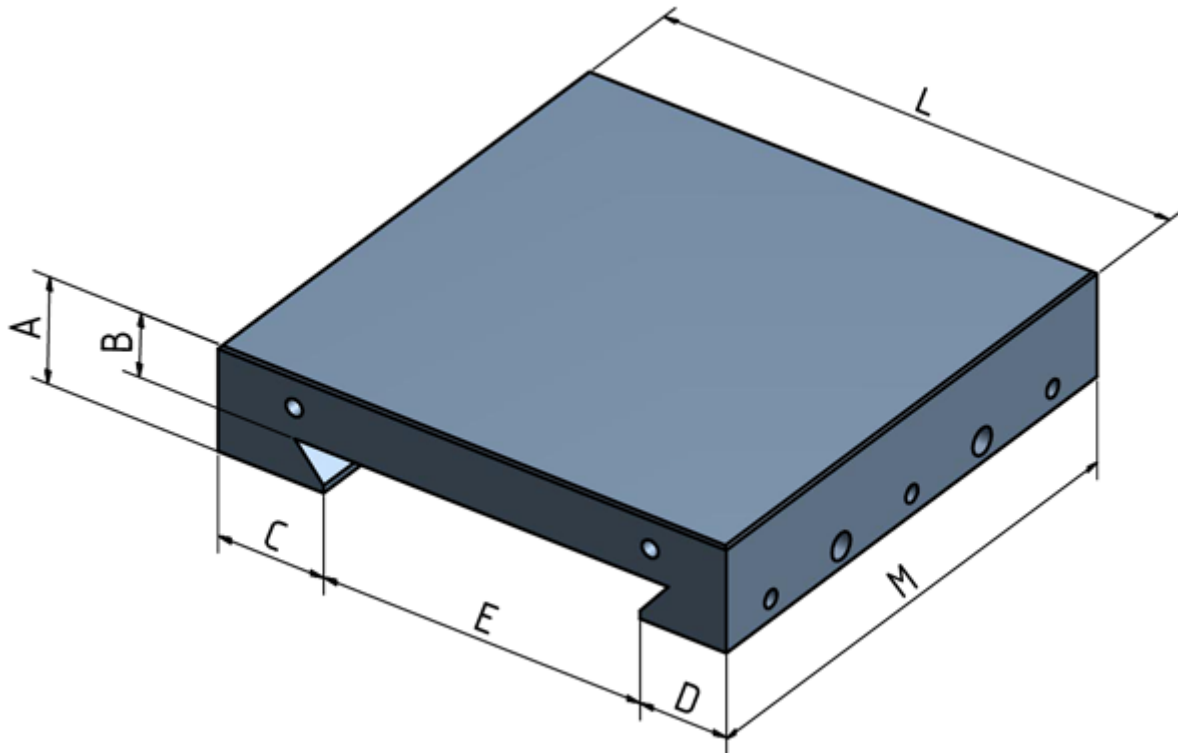
AL = Aluminium / GG = Fonte grise

Information technique

Coulisses d'équerre à 2 axes : Type D



Géométrie de la partie supérieure: Type D



Information technique: Type D – Part 2a

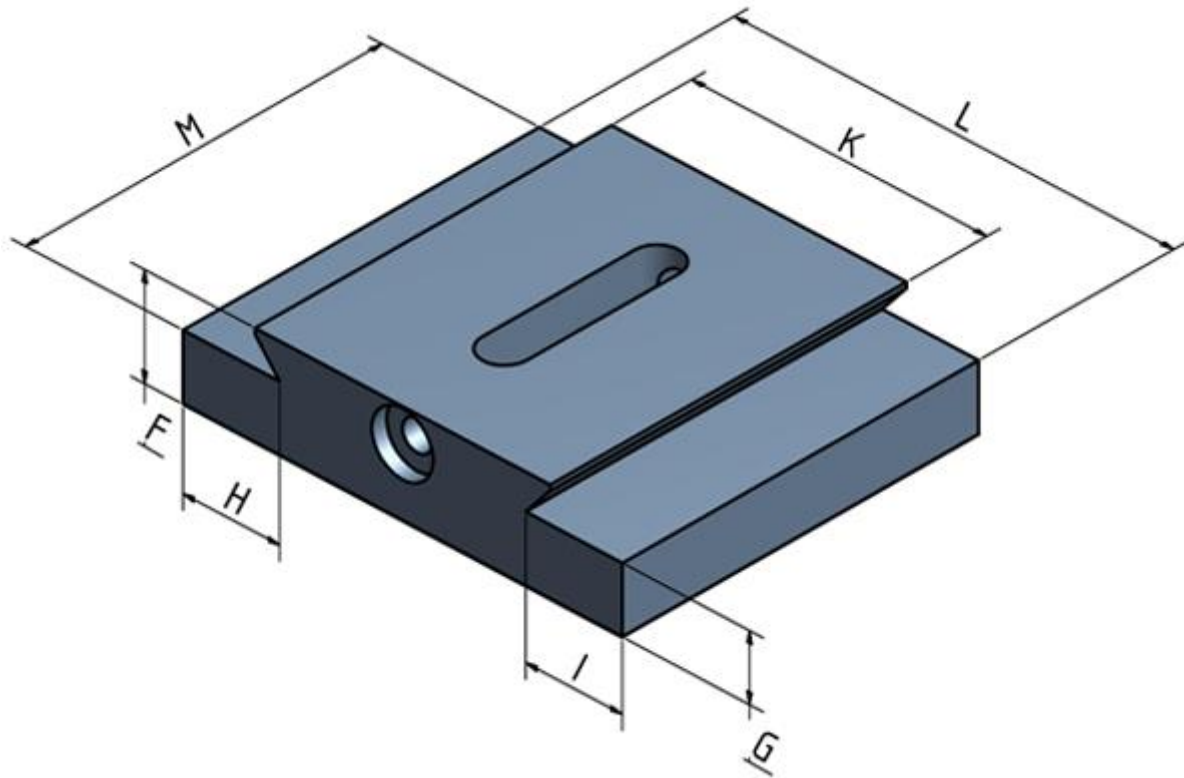
	L	M	A	B	C	D	E
40x40	40	40	10	5.8	9.3	6.8	23.9
55x55	55	55	13	7.7	13	10.6	31.4
75x75	75	75	14	8.7	15	12.5	47.5
100x100	100	100	20	11.7	20.8	17.2	62
125x125	125	125	24	13.8	27.8	22.4	74.8
150x150	150	150	24	13.2	27.2	22.2	100.6

Information technique

Coulisses d'équerre à 2 axes : Type D



Géométrie de la partie inférieure: Type D



Information technique: Type D – Part 2b

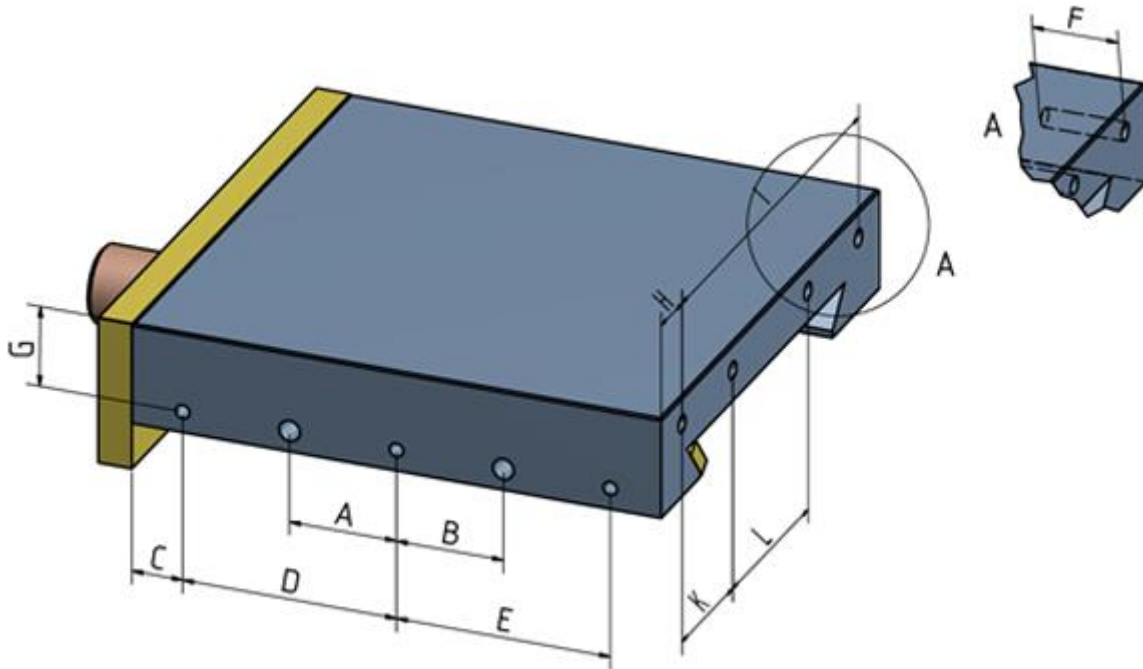
	L	M	F	G	H	I	K
55x55	50	48	11	6	14	12	30.7
75x75	70	68	13	8	18	14	50
100x100	84	84	18	10	23	19	54
125x125	120	110	21	11	29	24	82.4
150x150	145	125	21	11	29	24	106

Information technique



Coulisses d'équerre à 2 axes : Type D

Géométrie lardon: Type D



Information technique: Type D – Part 3

	A	B	C	D	E	F	G	H	I	K	L
40x40	-	-	6	14	14	7	7.8	8	24	-	-
55x55	-	-	7.5	20	20	9	10	6.5	42	-	-
75x75	12.75	12.75	12	25.5	25.5	11	11	6.5	62	-	-
100x100	20	20	12	38	38	15	16	15	70	-	-
125x125	25.5	25.5	12	50.5	50.5	20	19	12	101	29	43
150x150	30	30	15	60	60	20	19	14	122	40	42